

ΥΠΟΥΡΓΕΙΟ ΠΑΙΔΕΙΑΣ ΚΑΙ ΠΟΛΙΤΙΣΜΟΥ
ΔΙΕΥΘΥΝΣΗ ΑΝΩΤΕΡΗΣ ΚΑΙ ΑΝΩΤΑΤΗΣ ΕΚΠΑΙΔΕΥΣΗΣ
ΥΠΗΡΕΣΙΑ ΕΞΕΤΑΣΕΩΝ

ΓΡΑΠΤΕΣ ΕΞΕΤΑΣΕΙΣ ΓΙΑ ΕΙΣΔΟΧΗ ΣΤΙΣ ΑΚΑΔΗΜΙΕΣ ΕΜΠΟΡΙΚΟΥ ΝΑΥΤΙΚΟΥ
ΕΛΛΑΔΑΣ ΓΙΑ ΤΟ ΑΚΑΔΗΜΑΪΚΟ ΕΤΟΣ 2010-2011

ΘΕΜΑ: ΕΛΛΗΝΙΚΑ

Ημερομηνία: 11 Σεπτεμβρίου 2010

Διάρκεια: 1 ώρα

ΕΚΘΕΣΗ ΙΔΕΩΝ

Να αναπτύξετε ΕΝΑ από τα πιο κάτω θέματα (300-350 λέξεις)

1. Η Κύπρος αποτελεί στις μέρες μας ένα σημαντικό κέντρο διεθνούς ναυτιλίας. Σε άρθρο σας που θα δημοσιευτεί στον ημερήσιο τύπο, να τεκμηριώσετε την πιο πάνω θέση και να παρουσιάσετε τους κυριότερους λόγους για τους οποίους η Κυπριακή Δημοκρατία έχει εξελιχθεί στις μέρες μας σε ένα σημαντικό κέντρο διεθνούς ναυτιλίας.
2. Σε σύντομη ομιλία σας σε Συνέδριο του Οργανισμού Νεολαίας με θέμα «Επαγγελματικός Προσανατολισμός», να παρουσιάσετε τις δυνατότητες για επαγγελματική σταδιοδρομία και τις προοπτικές για επαγγελματική ανέλιξη που παρέχονται στους αποφοίτους των Ακαδημιών Εμπορικού Ναυτικού, καθώς και τις προϋποθέσεις για μια επιτυχή σταδιοδρομία στη ναυτιλία.
3. Η Κυπριακή Δημοκρατία είναι μέλος του Διεθνούς Ναυτιλιακού Οργανισμού από το 1978 και του Συμβουλίου του Οργανισμού από το 1987. Παράλληλα, έχει συνάψει μεγάλο αριθμό διμερών συμφωνιών και συμβάσεων με άλλες χώρες σε θέματα εμπορικής ναυτιλίας. Ποια είναι, κατά τη γνώμη σας, τα σημαντικότερα οφέλη από την ανάπτυξη των διεθνών αυτών σχέσεων στον τομέα της εμπορικής ναυτιλίας;

ΥΠΟΥΡΓΕΙΟ ΠΑΙΔΕΙΑΣ ΚΑΙ ΠΟΛΙΤΙΣΜΟΥ
ΔΙΕΥΘΥΝΣΗ ΑΝΩΤΕΡΗΣ ΚΑΙ ΑΝΩΤΑΤΗΣ ΕΚΠΑΙΔΕΥΣΗΣ
ΥΠΗΡΕΣΙΑ ΕΞΕΤΑΣΕΩΝ

ΓΡΑΠΤΕΣ ΕΞΕΤΑΣΕΙΣ ΓΙΑ ΕΙΣΔΟΧΗ ΣΤΙΣ ΑΚΑΔΗΜΙΕΣ ΕΜΠΟΡΙΚΟΥ ΝΑΥΤΙΚΟΥ
ΕΛΛΑΔΑΣ ΓΙΑ ΤΟ ΑΚΑΔΗΜΑΪΚΟ ΕΤΟΣ 2010-2011

ΘΕΜΑ: Αγγλικά
Ημερομηνία: 11 Σεπτεμβρίου 2010
Διάρκεια: 1 ώρα και 15 λεπτά.

ΤΟ ΔΟΚΙΜΙΟ ΑΠΟΤΕΛΕΙΤΑΙ ΑΠΟ ΠΕΝΤΕ (5) ΣΕΛΙΔΕΣ
ALL ANSWERS MUST BE WRITTEN IN THE ANSWER BOOK

PART I: COMPOSITION (40 MARKS)

Write a composition of about 200 – 250 words on one of the following topics:

1. Friends or family: Which do you think is more important in your life?
2. "Fast food" is becoming popular. Give three reasons.
3. Travelling can broaden your horizons. Explain.

PART II: READING COMPREHENSION (30 MARKS)

Read the text below and do ALL the exercises that follow:

In Hospital

How I wished they would stop! But they were at it again. The neighbour's dog was barking and chasing Soot, my cat. And Soot did what she always does in these situations – she climbed a tree and waited for me to get her down. She could, of course, climb down on her own, but we had an understanding – I would always "rescue" her.

It had been raining that day and the branches were very slippery. As I reached up to get her, I lost my footing and came crashing down. It took a few seconds for me to get over the shock and then I felt the worst pain ever in my right arm. Oh! If only I hadn't tried to rescue Soot!

My mum called an ambulance and I was rushed to hospital, where a doctor examined me and I had an X-ray taken. Well, it turned out that I had broken my arm. I was put in the children's ward and my arm was set in a plaster cast. A very kind nurse gave me a painkiller and **informed** me that I would have to stay in hospital for at least ten days. "If I had known that, I would have left Soot in the tree," I thought.

In the end, though, it was not too bad. There were two other children in the ward with **similar** problems: John, who had broken his leg in a bicycle accident and could not get out of bed, and Sandy, who had broken her ankle playing football and could just manage to walk with her crutches. To be honest, I had a pretty good time in hospital. We would all talk, make fun of each other and complain about the hospital food. We had a TV in our room and this also helped to take our minds off the pain. I was considered to be the lucky one because I could easily walk, so the other two **took advantage of** this and got me to buy them sweets from the shop in reception. We were not supposed to eat them, but ... When my ten days were up I was happy to be going home, but also sad about leaving the others. Of course, I had to stay at home for about a week to build my strength up, which meant that I missed school and felt lonely because I had no company.

Then, a few days after I had returned home, I heard the dog barking and Soot miaowing from her spot up the tree. Well, I had played the hero once too often and I decided that this time she would just have to manage **on her own**.

A. Choose the best answer A, B or C according to the text.

(5X4=20 marks)

1. **According to the text, the ...**
 - A. dog rarely chased the cat.
 - B. cat often chased the dog.
 - C. dog would chase the cat regularly.
2. **The writer ...**
 - A. couldn't climb the tree because it was wet.
 - B. climbed the tree but slipped.
 - C. crashed into the tree.
3. **The other two children in the ward ...**
 - A. had broken bones.
 - B. could walk.
 - C. had been in car accidents.
4. **According to the text, the children ...**
 - A. could get around on crutches.
 - B. didn't like the food they were given.
 - C. were allowed to eat sweets.
5. **While he was at home, the writer ...**
 - A. tried to rescue his cat again.
 - B. was bored because he didn't have anything to do.
 - C. was very sad about his cat.

7. A builder works harder _____ a lawyer.
 a) with b) from c) as d) than
8. Have you ever _____ in a car crash?
 a) gone b) be c) being d) been
9. It's a new album by Shakira. It only came _____ last week.
 a) up b) across c) out d) in
10. The woman, _____ was about 30, was attacked by terrorists.
 a) whom b) whose c) who d) which

B. Form words from the ones given in brackets and fill in the gaps in the following sentences. (10X1=10 marks)

Wanted: chat-show hosts

Today quite often chat-show hosts are wanted. However, certain qualities are necessary. The need to be (1) _____ (INTELLIGENCE) and have (2) _____ (STRENGTH) personalities. They must also be good listeners and have a (3) _____ (FRIEND) attitude towards their guests. The best ones are (4) _____ (SENSE) but not shy. They should be able to ask (5) _____ (INTEREST) questions and bring out the personality of their guests. This means they have to be (6) _____ (CURIOSITY) about the person they are talking to and be interested in a (7) _____ (VARIOUS) of subjects. The most (8) _____ (SUCCESS) chat-show hosts are tough without being (9) _____ (POLITE). Finally, they should be (10) _____ (ATTRACT) in both appearance and personality.

C. Fill in the gaps in the following text with only ONE word. (10x1=10 marks)

Hippies

In the 1960s and 1970s a hippy was a person who opposed the normal standards (1) _____ society. Hippies wore unusual clothes. Girls, (2) _____ example, often wore Indian style silk dresses and both men (3) _____ women usually had long hair. They lived in groups together, often in quiet places in (4) _____ countryside. Hippies believed (5) _____ peace, and one of their favourite sayings (6) _____ "make love, not war". A lot of hippies in the US and Europe went on marches (7) _____ protest against the Vietnam War. When the hippy

movement started in the US, especially in California, young people showed (8) _____ peaceful feelings by wearing flowers in their hair. For this reason, they were also called flower people (9) _____ flower children. Hippies listened to rock music. They enjoyed the songs of Bob Dylan and it was at (10) _____ time that the Beatles wrote songs like "Give Peace a Chance" and "All You Need is Love".

© Copyright 2010 - Υπουργείο Παιδείας και Πολιτισμού.

Απαγορεύεται η αναδημοσίευση με οποιοδήποτε μέσο όλου ή μέρους του περιεχομένου χωρίς τη συγκατάθεση του εκδότη.

ΥΠΟΥΡΓΕΙΟ ΠΑΙΔΕΙΑΣ ΚΑΙ ΠΟΛΙΤΙΣΜΟΥ
ΔΙΕΥΘΥΝΣΗ ΑΝΩΤΕΡΗΣ ΚΑΙ ΑΝΩΤΑΤΗΣ ΕΚΠΑΙΔΕΥΣΗΣ
ΥΠΗΡΕΣΙΑ ΕΞΕΤΑΣΕΩΝ

ΓΡΑΠΤΕΣ ΕΞΕΤΑΣΕΙΣ ΓΙΑ ΕΙΣΔΟΧΗ ΣΤΙΣ ΑΚΑΔΗΜΙΕΣ ΕΜΠΟΡΙΚΟΥ ΝΑΥΤΙΚΟΥ
ΕΛΛΑΔΑΣ ΓΙΑ ΤΟ ΑΚΑΔΗΜΑΪΚΟ ΕΤΟΣ 2010-2011

Θέμα: Μαθηματικά
Ημερομηνία: 11 Σεπτεμβρίου 2010
Διάρκεια: 1 ώρα

ΘΕΜΑ 1°

Να κάνετε τις πράξεις:

α) $6\frac{2}{5} + 8\frac{3}{4} =$

β) $6\frac{1}{4} \div 1\frac{2}{3} =$

γ) $33 - (19,6 - 13,9) \cdot 5 =$

δ) $\frac{6 \cdot 2^8 - 2^{10} + 3 \cdot 2^9}{2^6} =$

(15 μονάδες)

ΘΕΜΑ 2°

Ένα εργοστάσιο για να ράψει 100 στολές χρησιμοποιεί 300 m από ένα ύφασμα πλάτους 1,4m. Για 125 όμοιες στολές πόσο πρέπει να είναι το πλάτος του υφάσματος, αν το μήκος παραμένει σταθερό.

(14 μονάδες)

ΘΕΜΑ 3°

Δοχείο που έχει σχήμα ορθογώνιο παραλληλεπίπεδο περιέχει νερό. Η βάση του έχει μήκος 8 cm και πλάτος 6 cm. Τοποθετούμε μέσα στο δοχείο 12 σιδερένιους κύβους της ίδιας ακμής που καλύπτονται πλήρως από το νερό. Αν η στάθμη του νερού ανεβεί κατά 2 cm, να υπολογίσετε την ακμή του κύβου.

(14 μονάδες)

ΘΕΜΑ 4^ο

Κάποιος κληρονόμησε € 150000 και επένδυσε αυτά τα χρήματα ως εξής:

- (i) τόκισε τα $\frac{2}{5}$ των χρημάτων του προς 3% με απλό τόκο, (ii) αγόρασε ένα χωράφι προς €50000 και (iii) επένδυσε τα υπόλοιπα αγοράζοντας μετοχές. Μετά από 5 χρόνια απέσυρε τα χρήματά του από την τράπεζα μαζί με τους τόκους, πώλησε το χωράφι με κέρδος 40% πάνω στην τιμή αγοράς του και πώλησε και τις μετοχές του. Εισέπραξε συνολικά €189000.
- (α) Να βρείτε το κέρδος (€) από την κάθε επένδυση του.
 (β) Πόσο τοις εκατό (%) κέρδισε από την πώληση των μετοχών πάνω στο ποσό που επένδυσε σε αυτές.

(14 μονάδες)

ΘΕΜΑ 5^ο

Ένα φορτηγό ξεκινά στις 8:00 π.μ. από την πόλη Α προς την πόλη Β με σταθερή ταχύτητα 80km/h. Μετά από δύο ώρες ένα αυτοκίνητο ξεκινά από την πόλη Α προς την πόλη Β με σταθερή ταχύτητα 120km/h. Τι ώρα και σε πόση απόσταση από την πόλη Α θα συναντηθούν;

(14 μονάδες)

ΘΕΜΑ 6^ο

Ο πιο κάτω πίνακας παρουσιάζει τα έτη υπηρεσίας μιας μεγάλης φαρμακοβιομηχανίας

Έτη υπηρεσίας (x_i)	Αριθμός Υπαλλήλων f_i
6	20
7	50
8	100
9	80
10	90
11	30
12	10
13	20

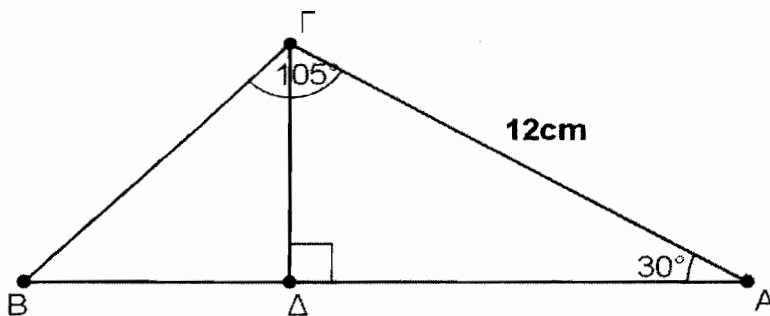
Να βρείτε την επικρατούσα τιμή (x_e), τη διάμεσο (x_s) και τη μέση τιμή (\bar{x}) της κατανομής.

(14 μονάδες)

ΘΕΜΑ 7°

Στο πιο κάτω σχήμα τα τρίγωνα ΑΓΔ και ΓΔΒ είναι ορθογώνια ($\hat{\Delta} = 90^\circ$).

Δίνονται οι γωνίες $\hat{BAG} = 30^\circ$ και $\hat{AGB} = 105^\circ$. Το ευθύγραμμο τμήμα ΒΓ έχει μήκος 12cm.



Να υπολογίσετε :

- α) το μήκος του ευθυγράμμου τμήματος ΓΔ
- β) το μήκος του ευθυγράμμου τμήματος ΑΒ
- γ) το εμβαδόν του τριγώνου ΑΒΓ

Δίνονται οι τριγωνομετρικοί αριθμοί :

	ημ	συν	εφ
45°	0,7	0,7	1
30°	0,5	0,9	0,6

Σημείωση : Οι πράξεις να γίνονται με ακρίβεια ενός δεκαδικού ψηφίου.

(15 μονάδες)

© Copyright 2010 - Υπουργείο Παιδείας και Πολιτισμού.

Απαγορεύεται η αναδημοσίευση με οποιοδήποτε μέσο όλου ή μέρους του περιεχομένου χωρίς τη συγκατάθεση του εκδότη.